



# INSTRUÇÕES DE USUÁRIO

## MOEDOR DE CAFÉ MCF 55 / MCFX – 2.0 BIVOLT



### PALAVRA DO FABRICANTE

Parabéns pela escolha do **MOEDOR DE CAFÉ ARBEL!**

Os produtos ARBEL são aparelhos projetados e fabricados para proporcionar satisfação a você durante um longo período de tempo.

Para garantir o melhor desempenho do seu produto, leia atentamente as recomendações a seguir, antes da utilização do equipamento.

**Recomendamos que guarde este manual para eventuais consultas.**

### ATENÇÃO USUÁRIO

Este aparelho não deve ser utilizado por pessoas (inclusive crianças) com capacidades físicas, sensoriais ou mentais reduzidas, ou por pessoas com falta de experiência e conhecimento, a menos que tenham recebido instruções referentes à utilização do aparelho ou estejam sob supervisão de uma pessoa responsável pela segurança.

Recomenda-se que crianças sejam vigiadas para assegurar que não estejam brincando com o aparelho.

O aparelho foi projetado para ser utilizado em: cozinhas de lojas, escritórios, fazendas e outros locais de trabalho, bem como em residências. Também utilizável por clientes como: restaurantes, hospitais, hotéis, motéis e similares em suas respectivas cozinhas.

Ao desembalar o aparelho para uso, verifique sua a perfeita integridade: Não deve haver riscos, tortura em suas partes salientes ou peças quebradas decorrentes do transporte.

Antes do início do uso do equipamento verifique a correta tensão elétrica da tomada em que pretende utilizar seu aparelho. Se necessário faça a conversão através da chave HH. Dessa forma, você evita sobrecargas e seu aparelho terá uma vida útil mais longa, evitando a queima de motor elétrico devido à tensão inapropriada. As máquinas saem da fábrica na voltagem 220v.



Se o cordão de alimentação estiver danificado, deverá ser substituído pela ARBEL (fabricante), agente autorizado ou pessoa qualificada a fim de evitar riscos.

Mantenha o cordão de alimentação com o plugue original de fábrica, a troca do mesmo implicará em possíveis danos ao aparelho e pode impedir a concessão da garantia.

Não é recomendado o uso de adaptadores de tomada.

As mudanças de acessórios, ou inclusões, quando necessárias, devem ser feitas somente pela ARBEL (fabricante), agente autorizado ou pessoa qualificada a fim de evitar riscos.

Os motores ARBEL que compõem os equipamentos são providos de "proteção térmica".

Na possibilidade de superaquecimento do motor, o "protetor térmico" atuará desligando por completo o equipamento.

Ocorrendo superaquecimento do motor, deve-se desligar o equipamento da tomada e aguardar o esfriamento.

## INSTRUÇÕES DE USO

### 1. PARA LIGAR O APARELHO

Certifique-se de que a superfície em que você pretende utilizar o aparelho seja uma base firme, plana e seca, que suporte os esforços durante o uso.

Acione a **Chave "Liga-Desliga" (11)**, localizada na parte lateral.

O Aparelho deverá ser ligado antes da colocação do café ou da carne a ser moída.

### 2. OPERANDO A MÁQUINA

#### 2.1. MONTAGEM

Para montar o moedor de café MCF 55 ARBEL:

- Encaixe o Alimentador (01) na trava do eixo do motor.
- Encaixe o suporte da moenda (2) no Alimentador (01), fazendo com que a cavidade existente no mesmo fique para cima.
- Finalmente, encaixe o mancal de regulagem (9), prendendo-a com os manípulos menores (04)

### 3. MOER CAFÉ

Para moer a quantidade que você necessita, ligue a máquina conforme indicado no item 1 e com a quantidade equivalente a uma colher de sopa, introduza os grãos de café no Funil (07).

Para regular a espessura do pó, utilize o **MANIPULO (03)** que está localizado acima da gaveta.

Para obter o pó mais fino, gire o **MANIPULO (03)** no sentido horário e, para obter o pó mais grosso, gire no sentido anti-horário.

Não apertar muito o Manipulo, para não danificar a máquina.

**3.1** Após regular a espessura do pó e ainda com a máquina ligada, encha o Funil com a até 250g de grãos de café (capacidade do Funil) e repita este processo até moer a quantidade desejada.

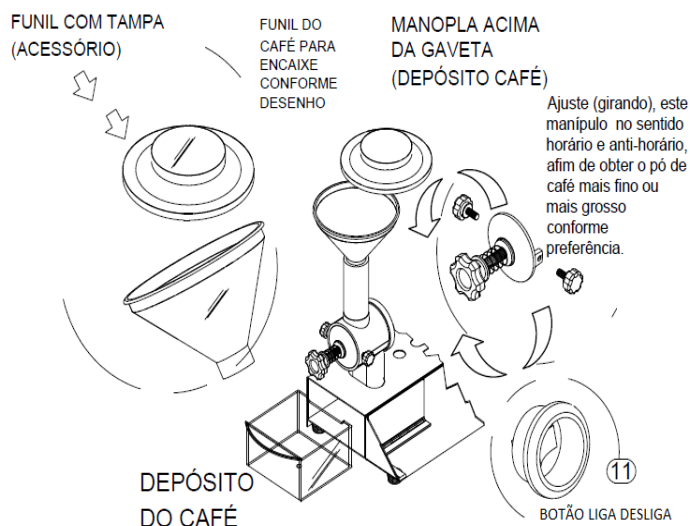
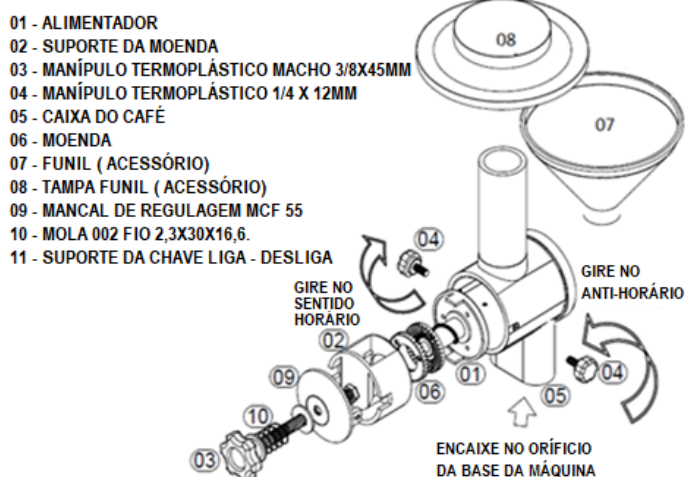
**ATENÇÃO:** Este equipamento não é recomendado para moer grãos oleaginosos. (Ex: Amendoim, Castanhas em geral etc.).

### 4. PARA LIMPAR A MÁQUINA DE CAFÉ

Para a limpeza da máquina retire os dois Manípulos 1/4 (04) localizadas abaixo do Funil (07), girando-os no sentido anti-horário.

Em seguida retire o Mancal de Regulagem (09), o Suporte da Moenda (02) e o Alimentador (01).

Limpe o Suporte da Moenda (02) e o Alimentador (01) com auxílio de uma escova, assim como o interior do moedor e a gaveta.



### DADOS TÉCNICOS DO PRODUTO

Frequência: 60 Hz  
 Potência: 530/480 W  
 Frequência: 60 Hz  
 Rotação: 3.500 RPM  
 Tensão: 127/220 V  
 Produção estimada: 11 kg/h  
 Peso: Bruto 10,4 kg / Líquido 9,1 kg  
 Classe Isolação "F"  
 Embalagem: Altura 32 cm /Largura 28 cm / Comprimento 41 cm

### COMPONENTES

1. Alimentador
2. Suporte da Moenda
3. Manípulo Termoplástico Macho 3/8x45mm
4. Manípulo Termoplástico 1/4 x 12mm
5. Caixa do Café
6. Moenda
7. Funil (Acessório)
8. Tampa Funil (Acessório)
9. Mancal de Regulagem MCF 55
10. Mola 002 Fio 2,3 x 30 x 16,6
11. Suportes da Chave Liga-Desliga